

## iQ300, Kondenstørretumbler med varmepumpe, 8 kg WT45HVOEDN



WZ20160	Afløbsslangesæt 2,5m
WZ20600	Kurv t/uldtøj og sko
WZ27400	Monteringssæt til vaskesøjle med udtræk
WZ27410	Monteringssæt til vaskesøjle
WZDP20D	Forhøjnings sokkel med udtræksskuffe

### 8 kg iSensonic varmepumpetumbler for energieffektiv tørring.

- ✓ AutoDry: Skånsom og præcis tørring der beskytter dit tøj
- ✓ Energiklasse A++ – supereffektiv tørring
- ✓ simpleTouch LED-skærm: viser dig alle relevante oplysninger klart og tydeligt
- ✓ Outdoor-program: sikker tørring af dit vandtætte og outdoor-tøj.
- ✓ easyClean-filter: Oplev problemfri rengøring og opnå fremragende tørre resultater.

Type af installation:	..... Fritstående
Aftagelig topplade:	..... Nej
Dørhængsling:	..... Højrehængt
Længde på elledning:	..... 145.0 cm
Produktmål (HxBxD):	..... 842x598x613 mm
Nettovægt:	..... 48.1 kg
Fluorholdige drivhusgasser:	..... Nej
Lufttæt enhed:	..... Ja
EAN-kode:	..... 4242003960042
Tilslutningseffekt:	..... 600 W
Strømstyrke:	..... 10 A
Elementspænding:	..... 220-240 V
Frekvens:	..... 50 Hz
Kapacitet:	..... 8.0 kg
Energiklasse:	..... A++
Energiforbrug for elektrisk tørretumbler, fuld fyldning - NY (2010/30/EC):	..... 1.74 kWh
Tidsforbrug for standardbomuldsprogram, fuld fyldning:	..... 205 min
Energiforbrug for elektrisk tørretumbler, delvis fyldning - NY (2010/30/EC):	..... 1.02 kWh
Tidsforbrug for standardbomuldsprogram, delvis fyldning:	..... 125 min
Årligt energiforbrug, gns., elektronisk tørretumbler - NY (2010/30/EC):	..... 216.0 kWh/årlig
Gennemsnitlig tørretid:	..... 159 min
Gns. kondenseringseffektivitet, fuld fyldning (%):	..... 83 %
Gns. kondenseringseffektivitet, delvis fyldning (%):	..... 83 %
Gns. Kondenseringseffektivitet (%):	..... 83 %



## iQ300, Kondenstørretumbler med varmpumpe, 8 kg WT45HV0EDN

### Forbrug og ydelse

- Energieffektivitetsklasse<sup>1</sup>: A++
- Energi<sup>2</sup>: 216 kWh
- Kapacitet: 1 - 8 kg
- Tidsforbrug for standardbomuldsprogram: 205 minut
- Lydniveau: 63 dB (A) re 1 pW
- Kondenseringseffektivitetsklasse<sup>4</sup>: B
- Kondenseringseffektivitet<sup>5</sup>: 83 %

### Programmer

- Standardprogrammer: Bomuld, Strygelet
- Specialprogram: uldFinish 6', Mix, Outdoor, Håndklæder, Tidsprogram varmt, Tidsprogram koldt, Super 40', Skjorter

### Funktioner

- touchControl-taster: Skåne, antiKrøl, Programvarighed, 24 t Forskudt starttid

### Design og komfort

- easyClean kondensator
- autoDry: elektronisk fugtkontrol
- En betjeningsknap til alle programmer
- LED-display for resttid og 24 t sluttid, programstatusindikator, specielle funktioner
- softDry-system: Stor tromle i rustfri stål, medbringere i soft-design
- antiVibration Design: Øget stabilitet og mere stille gang
- Indikation for tanken med kondensvand er fyldt.
- Indikation for rengøring af filter.
- Belysning i tromlen: Nej
- Elektronisk børnesikring
- AntiKrøl funktion efter endt program
- Lydsignal ved programslut, justerbar
- Glasdør med black-black ramme
- Komfortlås
- Uldtørring i kurv: Nej

### Teknik

- Slange til direkte afløb ikke inkluderet
- Hængsling: højre
- Låsemekanisme i metal
- Installation: skub under
- Mål (H x B): 84.2 cm x 59.8 cm
- Apparatets dybde: 61.3 cm
- Dybde på apparat inkl. dør: 64.8 cm
- Dybde på apparat med åben dør: 109.6 cm
- Varmepumpeteknologi med det miljøvenlige kølemiddel R290

<sup>1</sup> Energieffektivitetsklasse på en skala A+++ til D

<sup>2</sup> Energiforbrug i kWh per år, baseret på 160 tørringscyklusser med standardprogrammet bomuld ved fuld maskine og delvis fyldt, og forbrug ved lav strømtilstand

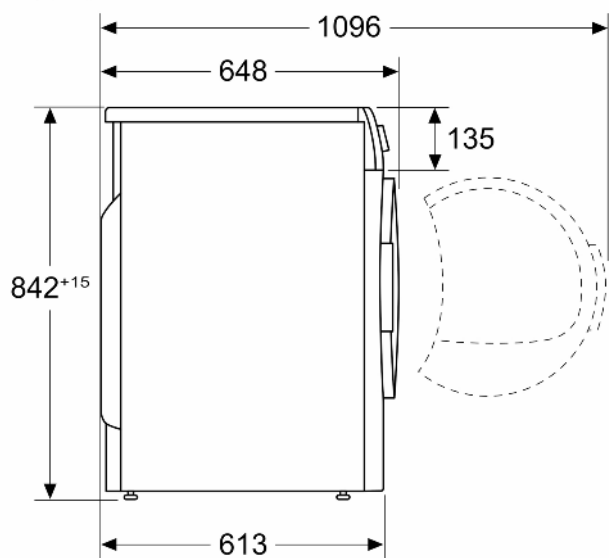
3 Tidsforbrug for standardbomuldsprogram ved fyldt maskine.

<sup>4</sup> På en kondenseringseffektivitetsskala fra A til G

<sup>5</sup> Kondenseringseffektivitet for standard bomuldsprogram ved fyldt og delvis fyldt maskine.

## iQ300, Kondenstørretumbler med varmepumpe, 8 kg WT45HV0EDN

Mål i mm



Mål i mm

